

Ampelschirme – Sonnenschirme – Sonnensegel – Fahnen

Zur Montage an Geländern – Keine Stolperfalle in Form eines Ständers

Fast unbegrenzte Möglichkeiten zu Beschattung oder auch Werbung

mit **BRENK-fix®**

Dieses System ist für handelsübliche Ampelschirme mit einem Mast \varnothing 48 mm entwickelt. **BITTE VOR KAUF PRÜFEN**

Sie bestellen jeweils ein komplettes Set.
Dies besteht für einem Ampelschirm aus:

- BR-FHD60-V2A
- BR-FHE60-V2A
- BR-HA60-ALU
- 2 Stück BR-FHZ30-V2A
- 2 Stück Sternschrauben V2A M8 x 15
- 2 Stück Sternschrauben V2A M6 x 20
- 2 Stück Senkschraube M8 x 30

Artikel Nr. BR-A60-SET 124,80



BR-FHD60-V2A



BR-FHE60-V2A



BR-HA60-ALU

Zur Befestigung am Geländer benötigen Sie 2 zusätzliche Grundhalter aus unserer Produktpalette
passend zu Ihren Geländerstäben

Dieses System ist für handelsübliche Sonnenschirme mit einem Mast \varnothing bis 30 mm entwickelt. Reduzierbuchsen mit einem \varnothing von 22 mm und 25 mm können Sie entsprechend der Bestellung hinzufügen



BR-FHD30-V2A



BR-FHE30-V2A

Sie bestellen jeweils ein komplettes Set.
Dies besteht bei einem Sonnenschirmschirm aus:

- BR-FHD30-V2A -
- BR-FHE30-V2A -
- 2 Stück BR-FHZ30-V2A -
- 2 Stück Sternschrauben V2A M6 x 20 -
- 2 Stück Senkschraube M8 x 30 -

Artikel Nr. BR-S30V2A-SET 41,95

Zur Befestigung am Geländer benötigen Sie 2 zusätzliche Grundhalter aus unserer Produktpalette
passend zu Ihren Geländerstäben

!!! Grundsätzlich sind Gewinde bei Edelstahl vor dem eindrehen zu ölen !!!

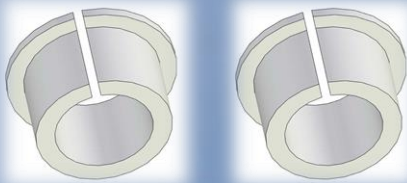
Ampelschirme – Sonnenschirme – Sonnensegel – Fahnen

Zur Montage an Geländern – Keine Stolperfalle in Form eines Ständers

Fast unbegrenzte Möglichkeiten zu Beschattung oder auch Werbung

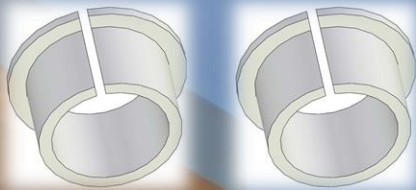
mit **BRENK-fix®**

2 Stück Reduzierbuchsen für kleine Sonnenschirme
Innen Ø 22 mm, passend zu Artikel BR-S30V2A-Set



Artikel Nr. BR-KBR22-KS 8,75

2 Stück Reduzierbuchsen für kleine Sonnenschirme
Innen Ø 25 mm, passend zu Artikel BR-S30V2A-Set



Artikel Nr. BR-KBR25-KS 9,25

Grundhalter für Vierkantpfosten

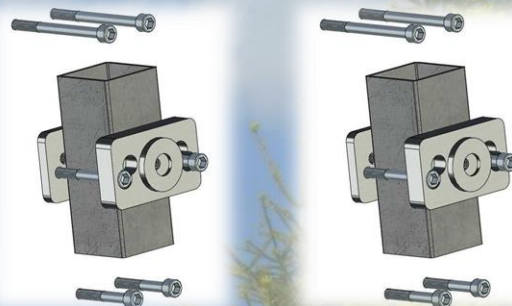
Sie bestellen jeweils ein komplettes Set V2A zur Montage an Vierkantpfosten max. 40 mm breit
30 x 30, 40 x 40 oder 40 x 60 mm

1 Set besteht für einem Ampel - Sonnenschirm aus:

- 2 Stück Gewindeplatten
- 2 Stück Montageplatten
- 8 Stück Schrauben M6 x 75
- 8 Stück Schrauben M6 x 55
- 8 Stück Schrauben M6 x 45
- 1 Stück Distanzscheibe Ø 30 x 4

Artikel Nr. BR-PL1V2A-SET 38,80

Montieren Sie an diese Grundhalter Ihr gewünschtes Produkt wie
Ampelschirm, Sonnenschirm, Ablageplatte, Fahne u.s.w



!!! Grundsätzlich sind Gewinde bei Edelstahl vor dem eindrehen zu ölen !!!